

光造形3Dプリンタ  
**M3DS-300**



- ◆ A4サイズの造形を実現
- ◆ 業界初！超軟性造形ができます(硬度13)
- ◆ 本格的な研究や製品開発に最適です
- ◆ 高精細な表現ができます
- ◆ 少量の樹脂で造形ができます

**ミッツ株式会社**

仕様	M3DS-300
特徴	床置型、コーター方式
最大造形サイズ (X×Y×Zmm)	288×180×250
造形ピッチ (mm)	0.025、0.05 (ソフト切替式)
XY分解能 (mm)	0.15
最高造形スピード (mm/h)	20 (造形ピッチ0.05mmの時)
造形方向	吊上げ式
使用可能な樹脂	ショアA13 ゴムライク樹脂 ショアA50 ゴムライク樹脂 耐熱性アクリル樹脂 消失用樹脂、導電性樹脂
光源	レーザーダイオード 8mW/cm <sup>2</sup> 以上 7000ルーメン
本体寸法 (W×D×Hmm)	860×620×1670(キャスト付)
本体重量 (kg)	144
電源電圧・消費電力	AC100V 50/60Hz 650W

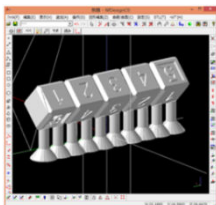
## ソフトウェア

### ■ スライスソフト付属 NF Design CS

3DCADソフトで作成したデータをもとに、3Dプリンタで造形に使用するスライスデータを作成します。

#### 主な機能

1. データ読込 (STLデータ)
2. サポート作成：モデル上の任意の場所をマウスで指定し、サポートをたてることができます。
3. スライスデータ作成



主な機能の他に、簡単なSTL編集機能を搭載しています。

\* オプションで点群処理やSTLデータの作成や編集ができるソフトもご用意しています。

### ■ 造形用ソフト付属

露光パラメータ設定が容易な3Dプリンタ制御ソフトです。光造形では、樹脂材料と樹脂色により露光時間が異なりますが、露光時間はソフトウェアで簡単に設定できます。これまでの経験と実績により、樹脂の種類とその色ごとに適切な露光パラメータを用意しています。

このカタログに掲載されている製品の形状および仕様については予告なく変更する場合があります。

## 特長

### ○軟らかい造形が可能

ミツの3Dプリンタは、独自の構造と制御で、業界初となる硬度13(ゴムショアA=13)の造形を可能にしました。プラスチックのような硬さから、人の肌のような柔らかさまで造形できる唯一の3Dプリンタです。

### ○高精細な表現

造形ピッチが細かいので、傾斜面や曲面の造形がとて滑らかに表現できます。また、突起状の形状をもった造形も可能です。

### ○高速造形が可能

プロジェクトによる一括面露光式です。レーザー走査方式やFDM方式と違い、一層を一面として造形します。そのため、造形物の大きさや造形数に関わらず造形スピードが速く、完成までの時間が簡単に計算できます。

### ○少量の樹脂で造形が可能

一般的な光造形装置が、樹脂槽に大量の樹脂を入れて造形を行うのに対し、M3DSは樹脂層に入れる樹脂量が500ccと少なく済みす。

### ○樹脂の混合が可能

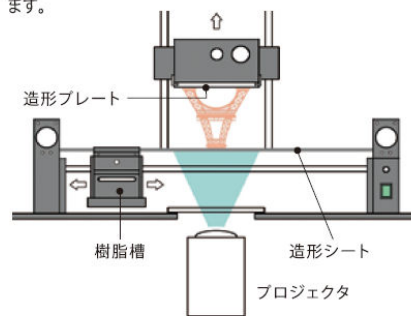
造形用の樹脂は顔料や染料で着色することが可能です。また、樹脂の混合も可能ですので、アクリル樹脂とゴムライク樹脂を混ぜ合わせることで靱性の高い造形が可能です。樹脂混合の割合で硬さが変えられます。

### ○メンテナンスが簡単

装置はシンプルな構造ですので、ユーザ独自でメンテナンスができます。ご希望により、保守契約(有料)もお受けすることができます。

### 造形方法 / コーター方式

まず造形シート上に樹脂を薄くコーティングし、プロジェクトからの画像を下から当てて一層分硬化します。硬化した層を造形シートからはがして、造形プレートを引き上げ、また樹脂をコーティングして次の層を硬化するという作業を繰り返します。樹脂槽が左右に動いて造形シートに樹脂をコーティングしたり、硬化した層を造形シートからはがしたりします。



**MIT** ELECTRONICS **ミツ株式会社**

〒184-0002 東京都小金井市梶野町1-2-21  
TEL.0422(60)3303 FAX.0422(60)3323  
http://www.mits.co.jp/  
E-mail: staff@mits.co.jp  
MITS Electronics  
1-2-21, Kajino-cho Koganei-Shi, Tokyo, 184-0002 Japan

販売店